



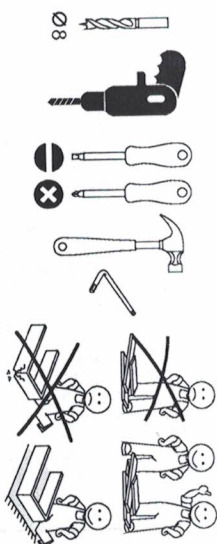
МЕБЕЛЬНАЯ КОМПАНИЯ
ЗАРПЕЦЫЕ

Детали, составляющие изделие, пронумерованы. Номера и названия деталей проставлены на упаковочных этикетках и соответствуют номерам деталей в данной инструкции.

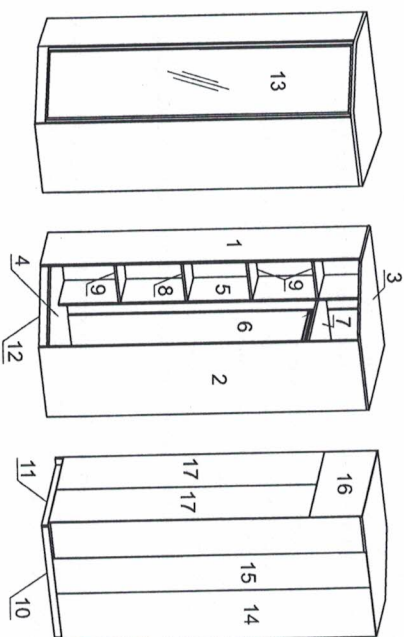
Шкаф угловой Набор мебели «Саманта» Модуль СМ7

Проект БНЗ 88.07.00.00.00

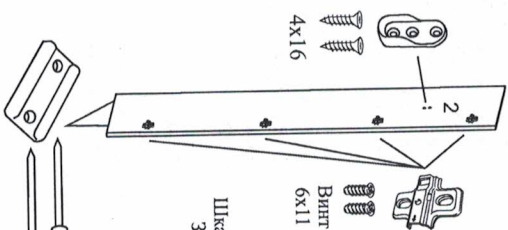
Инструкция по сборке.



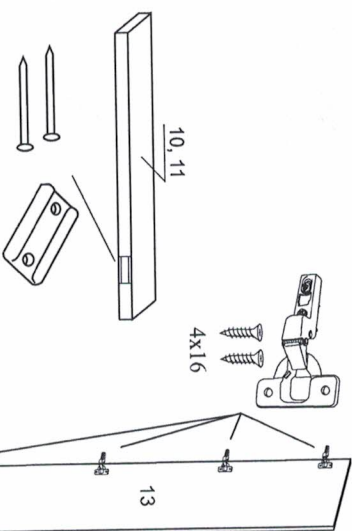
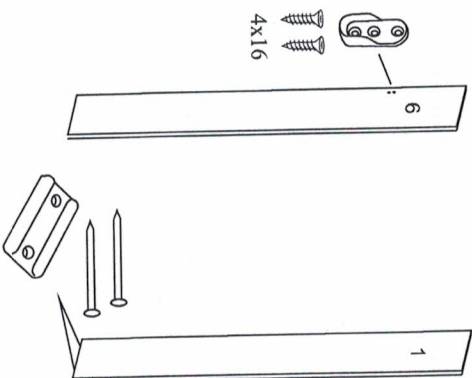
1. Подготовка деталей к сборке



1.1 Установка фурнитуры.



ВНИМАНИЕ!
Шкаф может быть левото или правото исполнения.
Закрепите ответные планки в зависимости от исполнения.



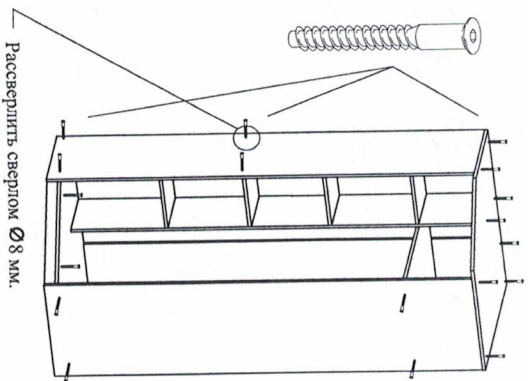
Детали мебели.		
№	Размер	Кол-во
1	2100x416	1
2	2100x560	1
3	889x745	1
4	872x728	1
5,6	2014x300	2
7	712x560	1
8	296x300	1
9	294x300	3
10	826x70	1
11	666x70	1
12	444x70	1
13	2024x440	1
14	Х/ДФ 2044x318	1
15	Х/ДФ 2044x284	1
16	Х/ДФ 412x742	1
17	Х/ДФ 1630x371	2
Фурнитура.		
Шруруп 4x16		28
Шруруп 3x20		26
Гвоздь 2x25		90
Стяжка-директа		30
Петля		4
Ручка		1
Полкодержатель		12
Штанга овальная 704 мм		1
Штангодержатель		2
Подпятник		6
Скоба мебельная		26
Винт 6x11		8
Заглушка диам. 14 мм		8
Полкодержатель для стекла		1
Стяжка VS-34		1

Изделие снимается с гарантийного обслуживания в следующих случаях:

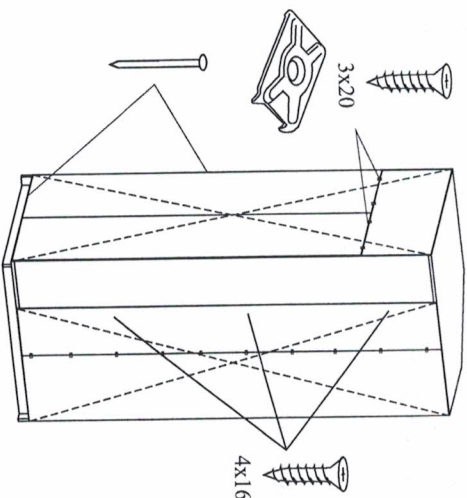
- Наличие механических повреждений.
- Ущерб в результате несоблюдения потребителем правил эксплуатации.
- Использование изделия не по назначению.
- Ущерб в результате умышленных или опшнбчных действий потребителя.

- Ущерб или утери изделия вследствие обстоятельств непреодолимой силы (стихий, пожар, молния и т.п.), несчастных случаев.
- При наличии следов постороннего вмешательства.
- При изменении конструкции изделия.

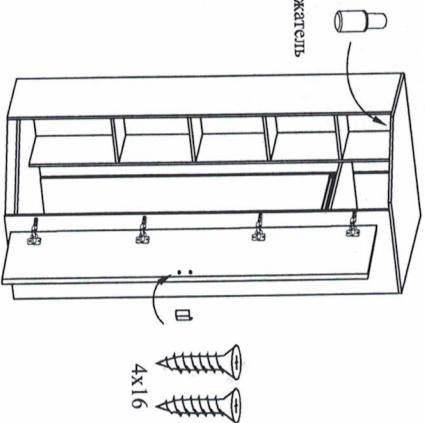
2. Сборка.



Выровняйте диагональ шкафа.
Закрепите ХДФ с помощью гвоздей 2x25,
скобы мебельной и шурупов 4x16



Установите полкодержатель
для стекла.



Закрепите двери на ответные планки постель.
Вставьте штангу. Закрепите ручку на шуруп 4x16
с внутренней стороны двери.

Для соединения модулей друг с другом
просверлите отверстие диаметром 5 мм
в боковых стенках и стянните стяжкой VS-34



УВАЖАЕМЫЙ ПОКУПАТЕЛЬ!

Благодарим Вас за приобретение нашего изделия мебели. Чтобы наша мебель доставляла Вам радость, просим соблюдать указанные в этой инструкции рекомендации. Сохранность и долговечность мебели зависит от правильного использования и ухода за ней.

ПРАВИЛА ЭКСПЛУАТАЦИИ И УХОДА ЗА МЕБЕЛЬЮ.

Для сохранения мебели в течение длительного времени необходимо соблюдать следующие правила:

- при ослаблении соединений периодически подтягивать винты;
- удалять пыль мягкой тканью или специальными салфетками;
- освежать мебель и удалять намерзание на деталях только специальными составами
- предназначенными для ухода за мебелью;
- беречь поверхности от повреждений, т.к. их ремонт невозможен;
- предохранять изделия от попадания на поверхности кислот, щелочей, растворителей;
- не допускать контакта с водой;
- не устанавливать изделие вблизи отопительных приборов;
- не содержать изделие в сырых, неотопляемых, непроветриваемых помещениях;
- не передвигать по поверхности тяжелые, твердые предметы;
- не ставить на поверхность горячие предметы;
- не применять при протирке бытовые чистящие средства;
- после сборки, изделие установить на ровной горизонтальной поверхности, во избежание перекоса изделия.

Ввиду усовершенствования технологии, изменения конструкции узлов, поступления новых материалов, возможны некоторые отклонения по сравнению с данной инструкцией. Гарантийный срок эксплуатации мебели бытовой - 24 мес. Срок службы изделия 10 лет

Регулирование по
высоте

Регулирование
глубины

Регулирование
наложения

